

ORIGINAL ENAMEL BAG

ORDER SHEET (オリジナルエナメルバッグ注文書)

FAX : 058-200-4359

注文日 : 年 月 日

チーム名・学校名 : ※無ければ無記入で構いません。

氏名 : (フリガナ)

住所 : 〒

メールアドレス :

データ入稿方法 : メール FAX 郵送 *該当する項目の□にレ印を記入ください

住所 : 〒

送付先 : 〒 *上記住所と同じであれば無記入で構いません

連絡先 : TEL FAX 携帯電話

配達時間 : 午前 午後 夜6時以降 *該当する項目の□にレ印を記入ください

支払方法 : ①代引き ②銀行振込 (先払い) ③コンビニ決済 ④クレジットカード決済 (商品総額に応じた決済手数料が必要です)

領収証 : なし・希望 (宛名:) ※ご希望方法に○を付けて下さい

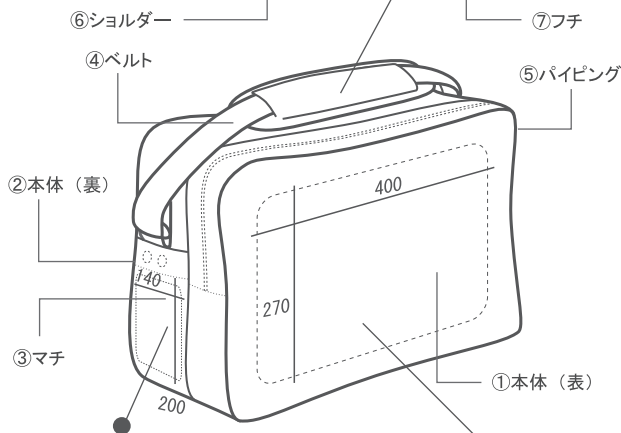
プリントデザイン

- ・バッグ本体とショルダー部・マチ部 (別途費用) にプリントできます。
- ・点線内にイメージデザインをご記入ください。

データ支給の場合は、下記サイズを目安に制作してください。
<バッグ前面> w400xh270mm
<ショルダー面> w180xh 40mm
※デザイン入稿はイラストレーターにてお願いします。

※上記はLサイズのバッグのデザイン範囲です。M、Sのバッグの場合はこちらで寸法が収まるようにデザインを修正いたします。

◆ショルダー面 : デザイン範囲 : 180x40 mm



◆マチ部 (別途料金が掛かります)

◆バッグ前面

バッグカラー

下記より好きな色をお選びください。

- ブルー ■スカイブルー ■ネイビー ■ブラック
- ホワイト ■レッド ■オレンジ ■イエロー
- グリーン ■パープル ■エンジ ■ピンク

① 本体 (表)	
② 本体 (裏)	
③ マチ	
④ ベルト	
⑤ パイピング	
⑥ ショルダー	
⑦ フチ	

数量 個

※10個よりご注文可能。追加は2個より承ります。

コメント