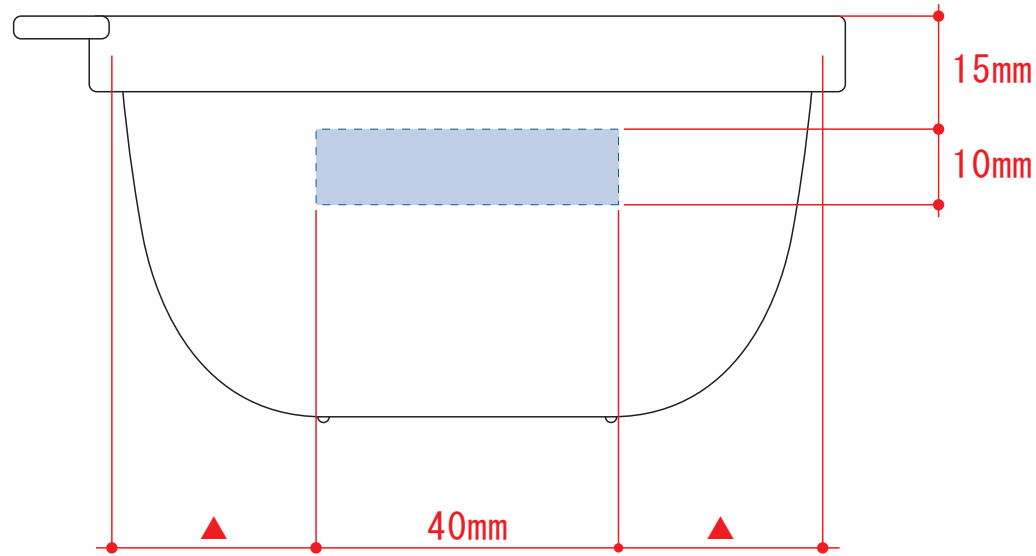


# 書き込める保存容器 (S)

- クライアント :
  - 営業担当 :
  - 制作担当 :
  - 受注番号 :
  - 納期 : 2016年00月00日
  - ロット :
  - デザインサイズ : W000mm
  - 刷り色 : 1C
  - 刷り位置 : 図参照
- 版下原寸サイズ



レイアウト可能範囲 : W40×H10 (mm)

■パッド印刷 最大範囲 : W40×H10 (mm)