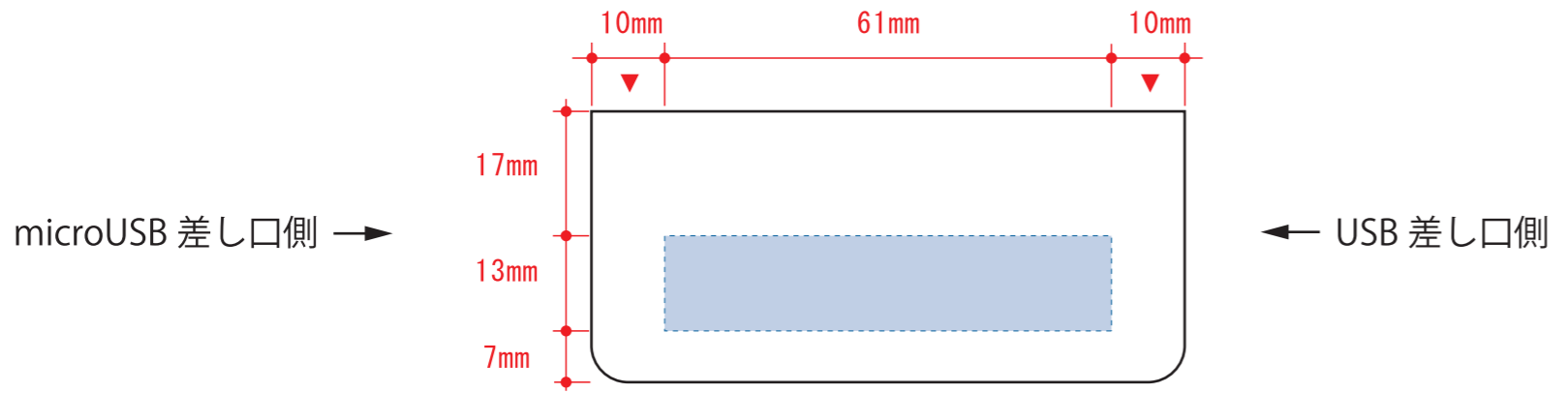


LEDライト付モバイルチャージャー2200

- クライアント：
 - 営業担当：
 - 制作担当：
 - 受注番号：
 - 納期：2019年00月00日
 - ロット：
 - デザインサイズ：W000mm
 - 刷り色：1C
 - 刷り位置：図参照
- 版下原寸サイズ

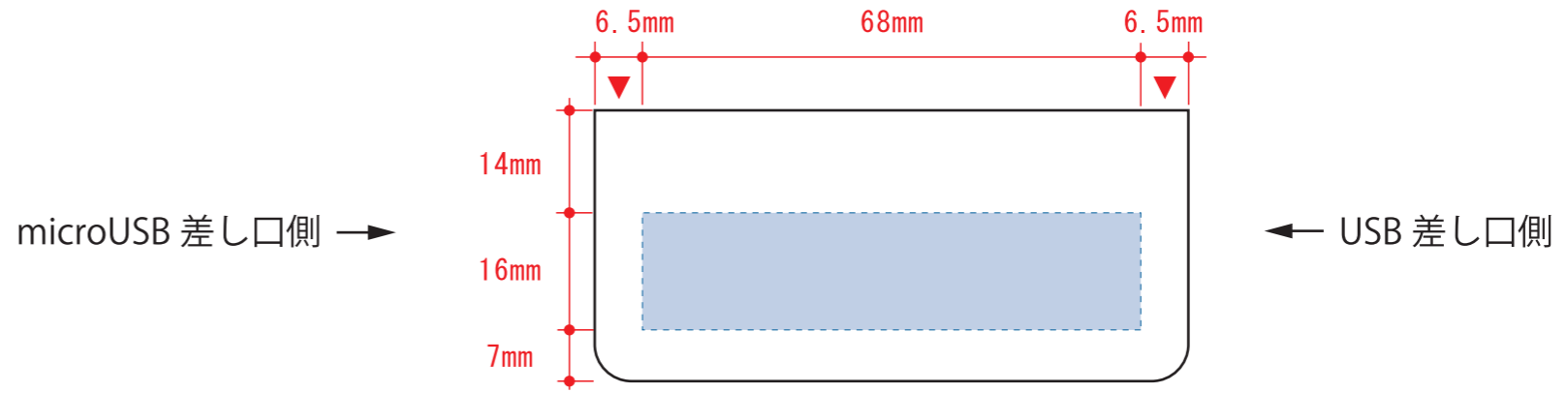
パッド用

正面



インクジェット用

正面



パッド用

デザインスペース：W61×H13 (mm)
■パッド印刷 最大範囲：W61×H13 (mm)

インクジェット用

デザインスペース：W68×H16 (mm)
■インクジェット印刷 最大範囲：W68×H16 (mm)