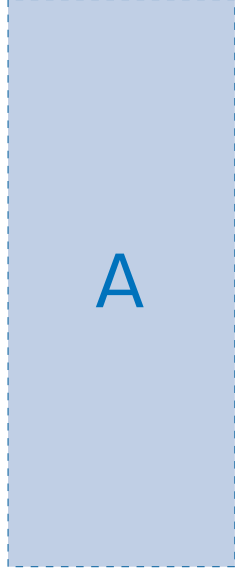
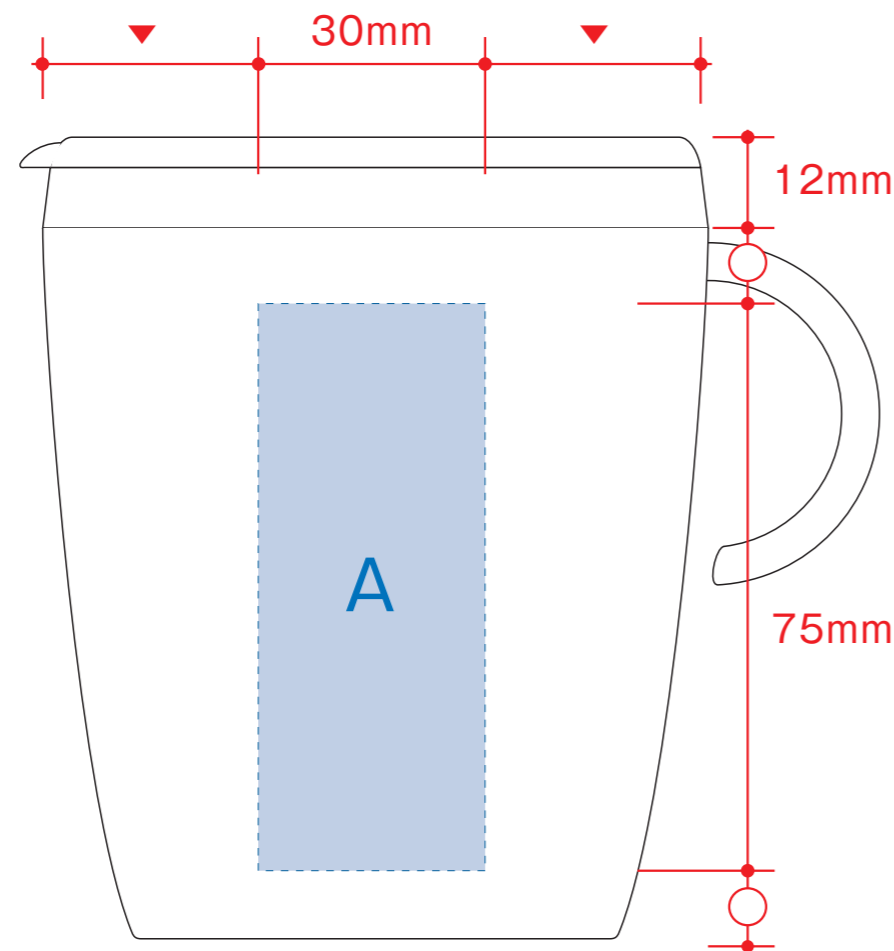


カスタムデザインスリムマグ 280ml

- クライアント：
- 営業担当：
- 制作担当：
- 受注番号：
- 納期：2015年00月00日
- ロット：
- デザインサイズ：W000mm
- 刷り色：1C
- 刷り位置：☒参照
版下原寸サイズ



- 制作上の注意点
- デザインサイズ:レイアウトの状態での寸法をご記入下さい。
 - 刷り色:PANTONEまたはDICのチップでご指定下さい。
※黒・白・金・銀はチップでのご指定はできません。
※刷り色が白の場合、黒でレイアウトし、指示事項/刷り色の部分に「白」とご記入下さい。
 - 刷り位置:寸法線はレイアウト位置に合わせて調整して下さい。
 - プリントは点線部分、網掛けの刷り範囲  以内をお願い致します。
(ベースの材質、又はデザインによりベタ面が多い場合、線が細かい場合等、調整が必要な場合がございます。)
 - 細かい文字などは素材の関係上かすれたり、つぶれてしまう場合がございます。
 - ベース素材のカラーにより、印刷色の仕上がりが若干変わる場合がございます。
- ※画像データをご使用の際の注意点
- 原寸600dpiのモノクロ2階調の画像データをレイアウトして下さい。
 - 画像データは別途添付して下さい。(pdfデータにリンクしたもの)



- レイアウト可能範囲：A/W30×H75 (mm)
B/W263×H91 (mm)
- パッド印刷 最大範囲：A/W30×H45 (mm)
 - カスタム台紙 最大範囲：B/W30×H30 (mm)

カスタムデザインスリムマグ 280ml 台紙

- クライアント：
- 営業担当：
- 制作担当：
- 受注番号：
- 納期：2014年00月00日
- ロット：
- デザインサイズ：W000mm
- 刷り色：
- 刷り位置：☒参照
版下原寸サイズ

- ※—黒の実線が仕上がり型の型です。
- ※重要な情報はこの  の中に収まるようにレイアウトして下さい。
- ※エンドレス柄等のデザインは  のエリアまでレイアウトして下さい。

